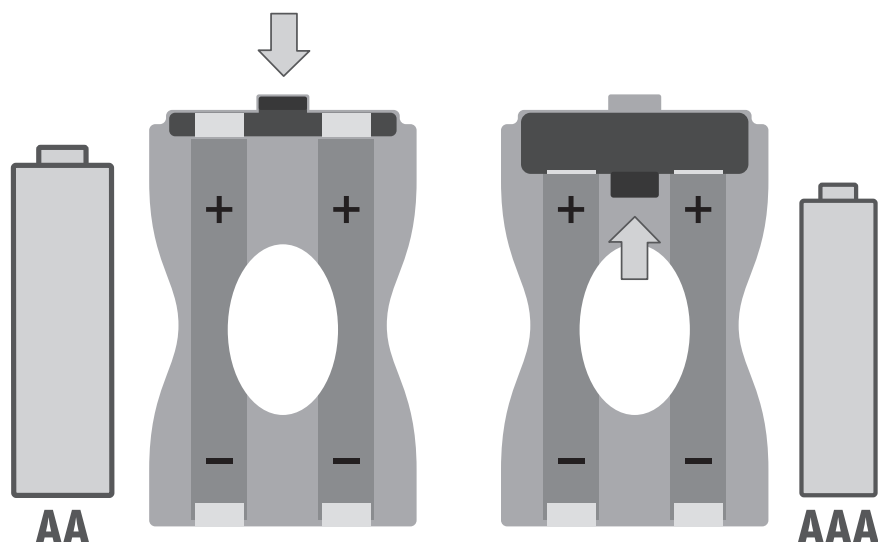




# Spidy COMPACT CHARGER

## CARICABATTERIE COMPATTO - ISTRUZIONI PER L'USO

1. Inserire 2 o 4 pile AA/AAA ricaricabili NiCd/NiMH nel comparto batterie; le pile devono essere sempre caricate in coppia.
2. Rispettare la polarità (+ e -) indicata all'interno del comparto.
3. Per caricare solo 2 pile utilizzare il vano anteriore.
4. Per caricare delle pile AAA e inserirle in modo sicuro nel comparto, abbassare prima la piastra di contatto regolabile (come mostrato in figura) e inserire le pile AAA nel comparto stesso. Il caricatore si regola automaticamente sulla corrente di carica per le pile di tipo AAA.
5. Inserire il caricatore in una presa di corrente domestica adatta. La spia di carica si illumina immediatamente. Le spie NON si spengono quando le pile sono completamente cariche.
6. Tenere sotto controllo il tempo di carica. Scollegare e ricollegare il caricatore ogni volta che vengono caricate pile scariche.



Basta abbassare e alzare la linguetta per adattare Spidy Compact Charger alle pile stilo (AA) e alle ministilo (AAA)

### TEMPI DI CARICA

Tipo di batteria	Ore di carica
AA 1000-1800 mAh	7 - 13
AA 1800-2400 mAh	13 - 17
AA 2400-3000 mAh	17 - 21
AAA 650-800 mAh	10 - 13
AAA 800-950 mAh	13 - 16
AAA 950-1100 mAh	16 - 19

**Avvertenza:** il tempo di carica può variare con la capacità delle batterie, la marca, le condizioni di ricarica e la quantità di carica residua in ogni batteria.

**Voltaggio in entrata:** 220-240 VAC 50Hz 7W

**Voltaggio in uscita:** 1-2 AA: 2.8V x 155-165mA ± 10%  
1-2 AAA: 2.8V x 65-75mA ± 10%

### AVVERTENZE



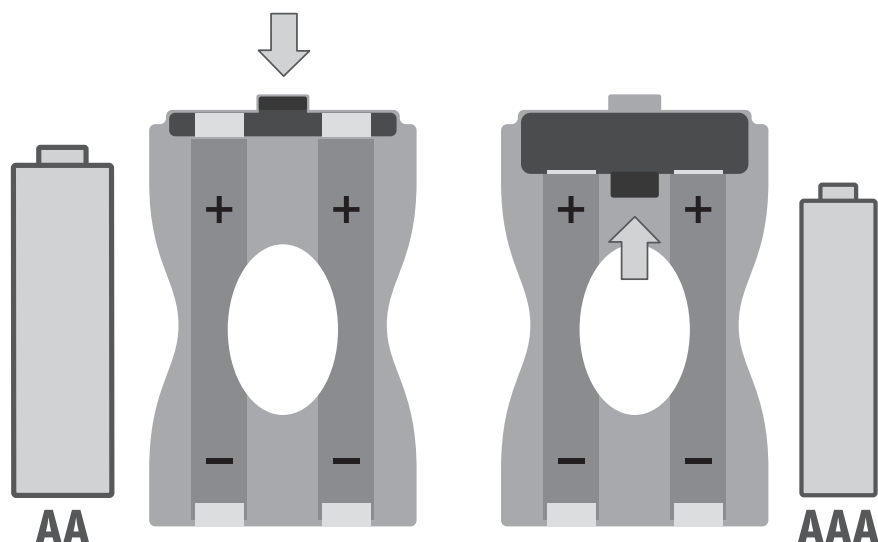
1. Prima della carica, leggere le istruzioni. Conservare queste istruzioni per il futuro.
2. Questo caricatore deve essere utilizzato SOLO con pile ricaricabili Nickel-Cadmio (NiCd) e Nickel-metallo idruro (NiMH). Se si cerca di caricare altri tipi di pile (Alcaline, heavy duty, lithium...) si possono provocare ferite alle persone e si rischia di rovinare il caricatore.
3. Caricare un solo tipo di pile (NiCd o NiMH) alla volta.
4. Non caricare per un periodo di tempo superiore a quello indicato. Una carica eccessiva può danneggiare il caricatore e la pila.
5. Non esporre il caricatore alla pioggia o all'umidità. Solo per uso interno.
6. Scollegare l'unità dalla presa di corrente quando non è in uso.
7. Questo apparecchio non deve essere utilizzato da bambini, da persone malate o da persone con limitate capacità fisiche, sensoriali o intellettive, o da persone che non abbiano preso visione delle istruzioni per l'uso e delle avvertenze. Fare attenzione che i bambini non giochino con l'apparecchio.
8. Alla fine del ciclo di vita non gettare il prodotto (caricabatterie e/o pile) con i rifiuti domestici ma utilizzare gli appositi contenitori per la raccolta ed il riciclaggio. Informarsi presso le autorità locali o chiedere consiglio al proprio rivenditore.



# Spidy COMPACT CHARGER

## COMPACT CHARGER - INSTRUCTIONS FOR USE

1. Insert 2 or 4 pieces of AA/AAA rechargeable NiCd/NiMH battery into the battery compartment; batteries must be charged in pairs.
2. Make correct contact for polarity (+ and -) according to the sign in the battery compartment.
3. When charging only 2 cells, place in the front panel of battery compartment.
4. For charging AAA battery, pull down the adjustable battery contact plate first (as shown in figure) and then insert the AAA batteries into the compartment. Now the AAA batteries will be hold firmly inside the compartment. The charger will adjust the suitable charging current for AAA size battery automatically.
5. Plug the charger into a correct household electric outlet. The LED will light up instantly to indicate the proper charging. The two LEDs are NOT switched off when the batteries are fully charged.
6. Observe the charging time. Unplug and re-plug the charger each time when you recharge the empty batteries.



Use flip to switch between AA and AAA battery size

### CHARGING TIME

Battery type	Hours
AA 1000-1800 mAh	7 - 13
AA 1800-2400 mAh	13 - 17
AA 2400-3000 mAh	17 - 21
AAA 650-800 mAh	10 - 13
AAA 800-950 mAh	13 - 16
AAA 950-1100 mAh	16 - 19

**Warning:** Charge time will vary depending upon the brand, capacity and condition of batteries being charged.

**Input voltage:** 220-240 VAC 50Hz 7W

**Output voltage:** 1-2 AA: 2.8V x 155-165mA ± 10%  
1-2 AAA: 2.8V x 65-75mA ± 10%

### WARNINGS



1. Before charging, read instruction. Keep this instruction sheet for future reference.
2. This charger is intended for use with Nickel-Cadmium (NiCd) and Nickel-metal hydride (NiMH) rechargeable batteries ONLY. Attempting to charge other types of batteries (Alkaline, heavy duty, lithium...) may cause personal injury and damage to the charger.
3. Recharge only one type of battery (NiCd or NiMH) at each time.
4. Do not charge longer than time specified. Overcharging may cause damage to the charger and battery.
5. Do not expose charger to rain or moisture. For indoor use only.
6. Remove from the mains when not in use.
7. The appliance is not intended for use by children, infirm persons or people with limited physical abilities, sensory or intellectual impairments, or people who have not read the instructions and warnings. Young children should be supervised to ensure that they do not play with the appliance.
8. Waste electrical products and batteries should not be disposed of with household waste. Please use the appropriate containers for collection and recycling. Check with your local authority or retailer for recycling advice.